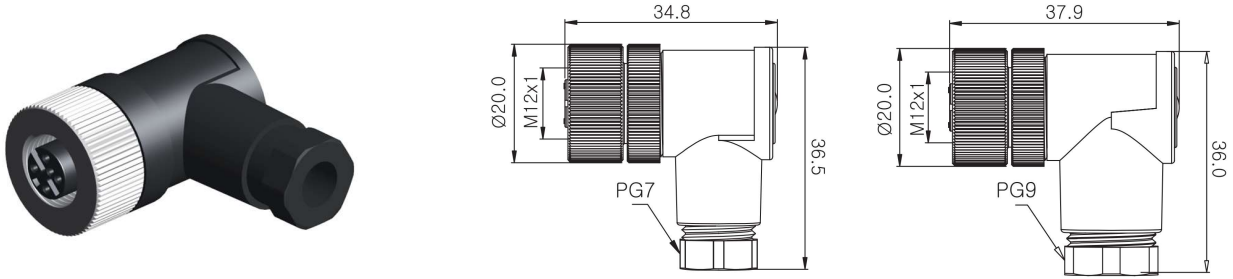


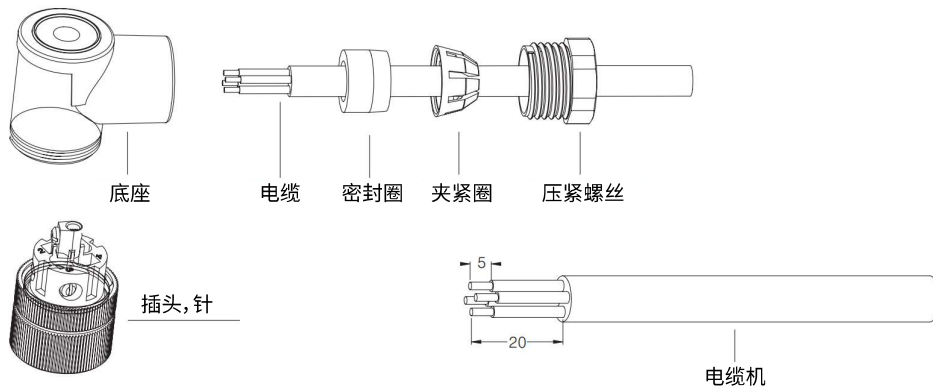
# M12 系列



- M12 弯头塑料连接器，组装式
- 描述:M12 弯头塑料连接器，组装式，母头,A/B/D标准



## 接线颜色与线序



## 技术参数

针数	3	4	5	8	12	17	5	4
型号	A	A	A	A	A	A	B	D
Pin位分布图								
类型	组装式							
额定电流	4A	4A	4A	2A	1.5A	1.5A	4A	4A
额定电压	250V	250V	60V	30V	30V	30V	60V	250V
工作温度	-25℃~85℃							
防护等级	IP67/IP68							
锁紧方式	锁螺丝(12pin为焊接型)							
插拔次数	>500次插拔循环							
触点电阻	≤10mΩ							
连接器材料	铜锌、TPU/PVC							
端子材料	Au(镀金)							
出线孔大小	适用外径 4-8mm 电缆							

## 订单信息

<ul style="list-style-type: none"> <li>■ 料号</li> </ul> <p>M12- <input type="text"/> -FR- <input type="text"/> - <input type="text"/></p> <p style="text-align: center;"> <span style="margin-right: 100px;">型号</span> <span>芯数</span> <span>PG7/PG9</span> </p>	<ul style="list-style-type: none"> <li>■ 模型号</li> </ul> <p style="text-align: center;">RG122003</p>
<p>温馨提示:PG7 适用外径 4-6mm 电缆, PG9 适用外径 6-8mm 电缆。如果您有定制要求, 请随时联系我们。</p>	