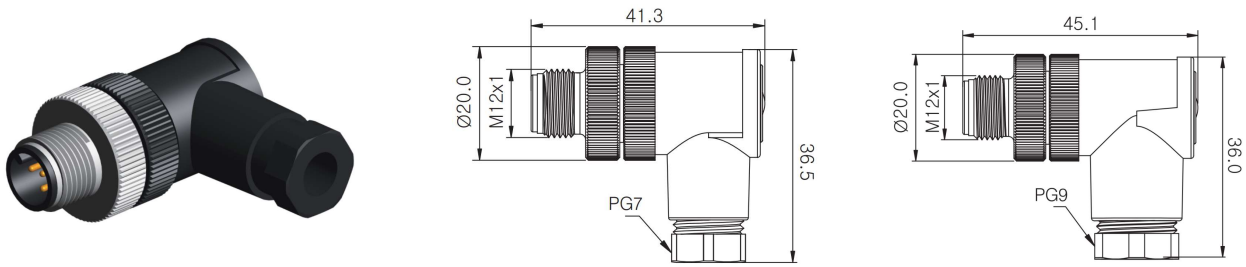


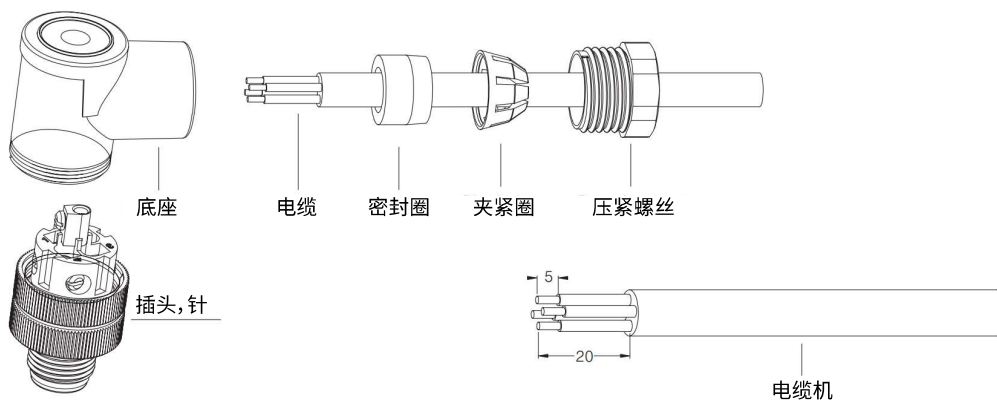
M12 系列



- M12 弯头塑料连接器，组装式
- 描述:M12 弯头塑料连接器，组装式，公头，A/B/D标准



接线颜色与线序



技术参数

针数	3	4	5	8	12	17	5	4
型号	A	A	A	A	A	A	B	D
Pin位分布图								
类型	组装式							
额定电流	4A	4A	4A	2A	1.5A	1.5A	4A	4A
额定电压	250V	250V	60V	30V	30V	30V	60V	250V
工作温度	-25℃~85℃							
防护等级	IP67/IP68							
锁紧方式	锁螺丝 (12pin为焊接型)							
插拔次数	>500 次插拔循环							
触点电阻	≤10mΩ							
连接器材料	铜锌、TPU/PVC							
端子材料	Au (镀金)							
出线孔大小	适用外径 4-8mm 电缆							

订单信息

<ul style="list-style-type: none"> ■ 料号 <p>M12-<input type="text"/>-MR-<input type="text"/>-<input type="text"/></p> <p style="text-align: center;"> </p> <p style="text-align: center;">型号 芯数 PG7/PG9</p>	<ul style="list-style-type: none"> ■ 型号号 <p style="text-align: center;">RG122001</p>
--	---

温馨提示:PG7 适用外径 4-6mm 电缆, PG9 适用外径 6-8mm 电缆。如果您有定制要求, 请随时联系我们。