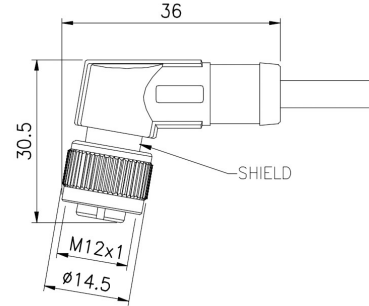
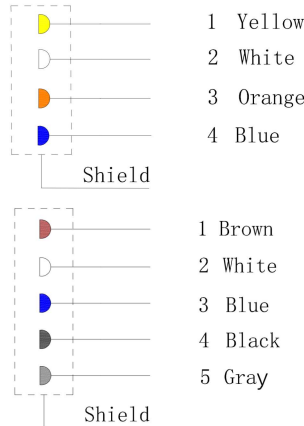
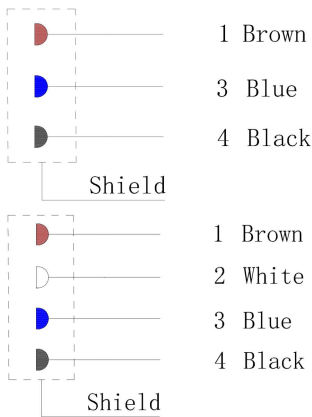


M12 系列

- M12 弯头连接器 注塑成型式
- 描述:M12 弯头连接器 注塑成型式 母头, 带屏蔽, 线缆长度可以定制, A/B/C/D 型号



接线颜色与线序



技术参数

针数	3	4	5	8	12	17	5	4
型号	A	A	A	A	A	A	B	D
Pin位分布图								
类型	注塑成型							
额定电流	4A	4A	4A	2A	1.5A	1.5A	4A	4A
额定电压	250V	250V	60V	30V	30V	30V	60V	250V
工作温度	-25℃~85℃							
防护等级	IP67/IP68							
锁紧方式	焊接							
插拔次数	>500 次插拔循环							
触点电阻	≤10mΩ							
连接器材料	铜锌、TPU/PVC							
端子材料	Au (镀金)							
线材AWG	26AWG -22AWG /自定义							

订单信息

■ 料号	■ 型号
M12- <input type="text"/> -FR- <input type="text"/> - <input type="text"/> - <input type="text"/>	RG121007
<p>型号</p> <p>芯数</p> <p>线长</p> <p>线缆材料</p>	
<p>温馨提示:我们通常将线缆尾部长度剥皮 30mm。屏蔽线接触金属外壳。如果您有定制要求,请随时联系我们。</p>	